

## Mescolatrice planetaria Mescolatrice planetaria 20 lt. Elettronica.

ARTICOLO N° \_\_\_\_\_

MODELLO N° \_\_\_\_\_

NOME \_\_\_\_\_

SIS # \_\_\_\_\_

AIA # \_\_\_\_\_



**600161 (DXBB20B)**

Mescolatrice planetaria 20 lt. Completa di frusta rinforzata, spatola, uncino a spirale. Motore asincrono. Sensore di rilevamento presenza vasca, variatore di velocità elettronico. Schermo di protezione privo di BPA. Elettronica - monofase

### Descrizione

Articolo N° \_\_\_\_\_

Mescolatrice planetaria ideale per le preparazioni di pasticceria e panetteria, per miscelare e montare. Corpo rinforzato per uso intensivo e vasca da 20 litri in acciaio inox AISI 302. Trasmissione rinforzata e potente motore asincrono con 3 velocità preimpostate (40, 80 e 160 giri/min) e variazione elettronica della velocità (da 30 a 175 giri/min.). Pannello comandi piatto con timer da 0-59 minuti e protezione all'acqua IP55. Griglia di protezione della vasca estraibile. Piedini regolabili in altezza. Impastare: velocità 1 o 2 con uncino. Miscelare: velocità 2 con spatola. Montare: velocità 3 e frusta. In dotazione 3 utensili: frusta rinforzata, spatola ed uncino a spirale.

Approvazione: \_\_\_\_\_

### Caratteristiche e benefici

- Mescolatrice professionale progettata per rispondere alla forte domanda di panifici e pasticcerie.
- Capacità max. farina: 7 kg + acqua (idratazione 60%), adatta per 50-150 coperti per servizio.
- Pannello comandi resistente all'acqua con pulsanti a sfioramento, timer, regolazione velocità e display.
- In dotazione:
  - vasca da 20 litri, frusta rinforzata, spatola e uncino a spirale.
- Velocità per impasti: "1" o "2" con uncino.
- Velocità per miscele: "2" con spatola.
- Velocità per emulsioni: "3" con frusta.
- Sistema di sollevamento ed abbassamento della vasca tramite leva con blocco automatico della vasca quando in posizione sollevata.
- Il dispositivo di rilevamento della vasca permette l'attivazione della macchina solo quando la vasca è adeguatamente installata e posizionata insieme allo schermo di sicurezza.
- Lo schermo di protezione privo di BPA copre il filo di acciaio inossidabile e limita le particelle di farina e polvere durante la panificazione e le operazioni di pasticceria.
- Scivolo estraibile per aggiungere ingredienti mentre la macchina lavora.

### Costruzione

- Corpo, piedini e trasmissione rinforzati per uso intensivo.
- Vasca in acciaio inox AISI 302 - capacità 20 litri.
- Sistema planetario resistente all'acqua (IP55 sui controlli elettrici, IP23 sull'intera macchina).
- 3 velocità fisse: 40, 80 e 160 giri/min.
- Potenza: 1500 watt.
- Lo schermo di protezione e la struttura di filo di acciaio inossidabile sono entrambi estraibili per agevolare le operazioni di pulizia. Si possono lavare in lavastoviglie.
- Piedini regolabili per una stabilità perfetta.
- Variatore elettronico di velocità (10 velocità da 30 a 175 giri/min.)

### Accessori inclusi

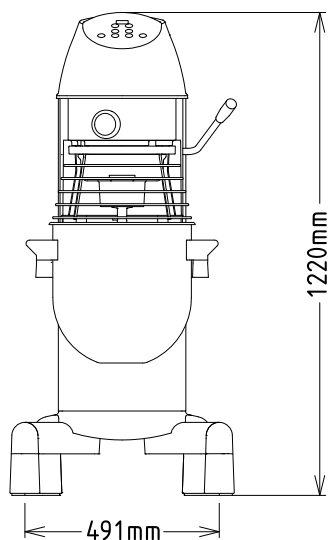
- 1 x Vasca in inox per mescolatrice 20 lt PNC 650121



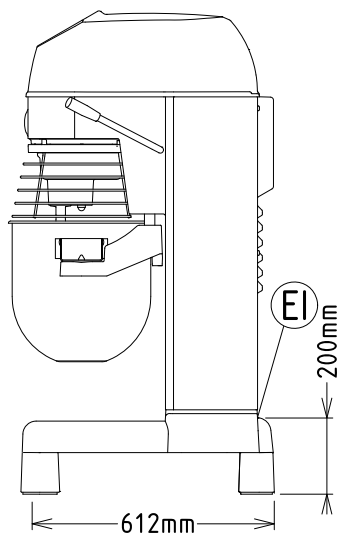
# Mescolatrice planetaria

## Mescolatrice planetaria 20 lt. Elettronica.

Fronte

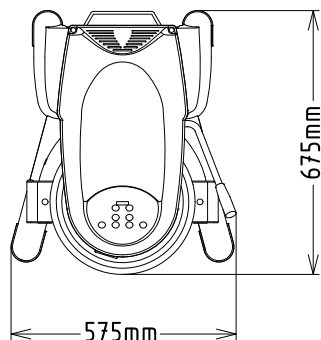


Lato



EI = Connessione  
elettrica

Alto



Elettrico

**Tensione di alimentazione:**

**600161 (DXBB20B)** 200-240 V/1N ph/50/60 Hz

**Potenza installata max:** 1.5 kW

**Watt totali:** 1.5 kW

Capacità

**Prestazioni (fino a):** 7 kg/ciclo

**Capacità** ISO 9001; ISO 14001 Litre

Informazioni chiave

**Dimensioni esterne,  
larghezza:** 575 mm

**Dimensioni esterne,  
profondità:** 675 mm

**Dimensioni esterne,  
altezza:** 1220 mm

**Peso imballo:** 117 kg

**Farina:** 7 kg con Uncino a spirale

**Chiare d'uovo:** ISO 9001 con Frusta

Mescolatrice planetaria  
Mescolatrice planetaria 20 lt. Elettronica.

L'azienda si riserva il diritto di apportare modifiche ai prodotti senza preavviso



2024.05.07